



wkłady kominkowe EKO Aqua

przyjazne dla środowiska

efektywne



bezpieczne



www.kratki.pl

Kratki.pl Marek Bal
ul. W. Gombrowicza 4, Wsola k. Radomia
26-660 Jedlińsk
tel. 48 340 10 00, 48 384 44 88
fax 48 384 44 88 wew. 106

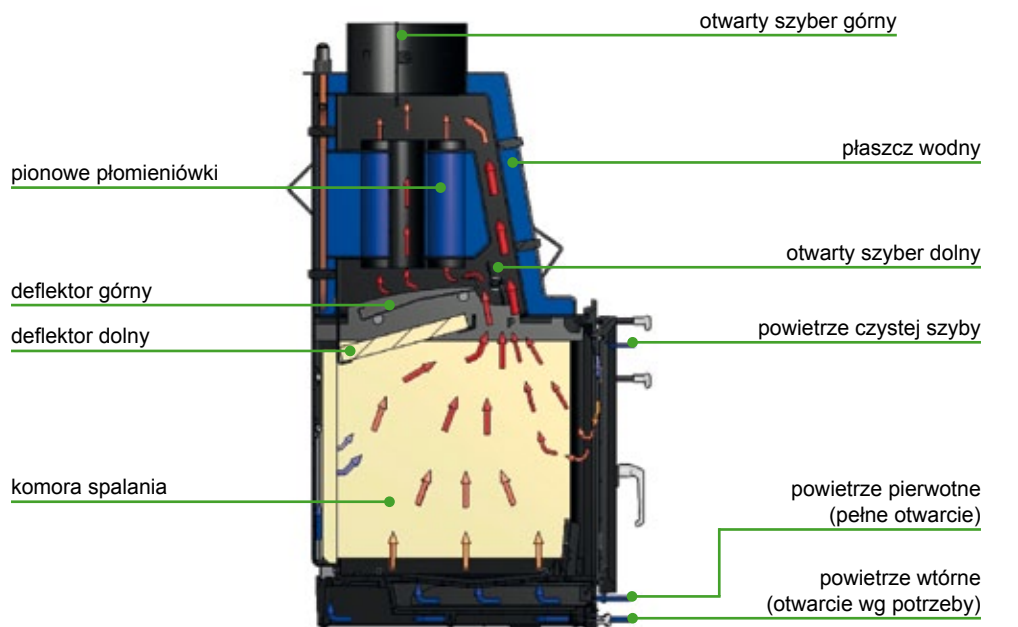


kratki.pl
kominki • kratki • akcesoria

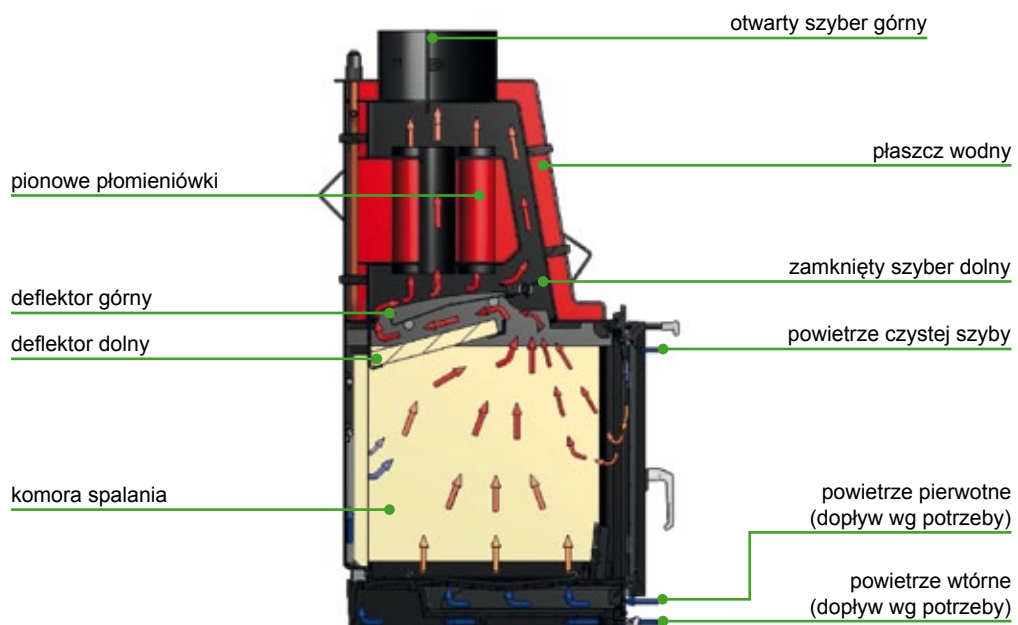
	Maja EKO AQUA 8	Maja EKO AQUA 12	Zuzia EKO AQUA 10	Zuzia EKO AQUA 14	Olivia EKO AQUA 12	Olivia EKO AQUA 16	Amelia EKO AQUA 14	Amelia EKO AQUA 18
Moc nominalna (kW)	8 kW	12 kW	9 kW	12 kW	12 kW	16 kW	14 kW	18 kW
Średnia moc z wody	5,5 kW	8 kW	7 kW	10,6 kW	8,4 kW	10,8 kW	9,8 kW	12,5 kW
Moc z powietrza	4 kW	4,2 kW	3,7 kW	3,5 kW	3,9 kW	5,3 kW	4,5 kW	5,5 kW
Zakresy mocy	5-10 kW	8-14 kW	5-11 kW	7-14 kW	8-16 kW	8-16 kW	8-16 kW	10-18 kW
Emisja CO	0,1 %	0,09 %	0,1 %	0,08 %	0,08 %	0,1 %	0,08 %	0,065 %
Sprawność cieplna	82 %	87 %	83 %	86 %	83,1 %	84,4 %	84,3 %	86,5 %
Emisja pyłków	38 mg/m ³	31 mg/m ³	36 mg/m ³	35 mg/m ³	34 mg/m ³	37 mg/m ³	30 mg/m ³	26 mg/m ³
NOx	138 mg/m ³	133 mg/m ³	104 mg/m ³	150 mg/m ³	106 mg/m ³	106 mg/m ³	87 mg/m ³	77 mg/m ³
Średnica czopucha	180 mm	180 mm	200 mm	200 mm	200 mm	200 mm	200 mm	200 mm
Temperatura spalin	227 C°	198 C°	221 C°	250 C°	186 C°	204 C°	220 C°	207 C°
Strumień masy spalin	9,52 g/s	9,55 g/s	9,46 g/s	11,5 g/s	12,5 g/s	14,9 g/s	12,4 g/s	13,6 g/s
Waga	148 kg	159 kg	197 kg	249 kg	221 kg	241 kg	223 kg	253 kg
Ciśnienie	12 Pa							
Ciśnienie robocze	2 bar							
Rodzaj paliwa	sezonowane drewno liściaste, brykiet węgla brunatnego							
Materiał wykonania	żeliwo szare, stal kotłowa, wernikult							
Długość polan	330 mm			500 mm				



OBIEG POWIETRZA I SPALIN:



ROZPALANIE KOMINKA



PALENIE ZASADNICZE

Wkłady kominkowe Eko Aqua

to nowe rozwiązanie wkładów kominkowych z zespołem wodnym, w których zastosowane technologie i materiały tworzą wydajne, ekonomiczne i ekologiczne wkłady o wysokiej sprawności (ok. 85%) i niskim wskaźniku emisji CO. Dzięki temu parametry palenisk spełniają surowe niemieckie normy BImSchV 1 i BImSchV 2, które są jednymi z najbardziej restrykcyjnych w Europie.

Rozwiązania zastosowane we wkładach:

A) BEZPIECZEŃSTWO

Wkłady Eko Aqua w standardzie wyposażone są w węzownicę, która stanowi termiczne zabezpieczenie urządzenia. Dodatkowo korpus płaszcz wodnego wzmocniony jest szpilkami.

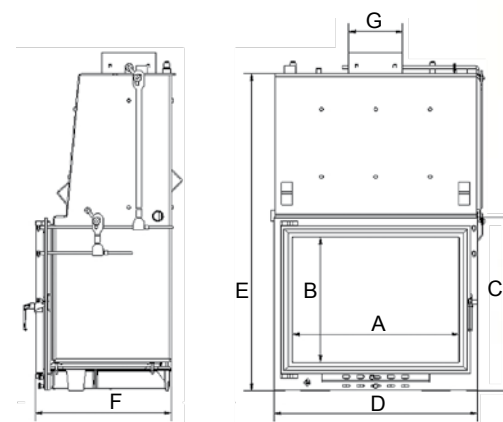
B) EKOLOGIA

Podwójna regulacja napowietrzenia komory paleniska:

- Regulacja dopływu powietrza pierwotnego przez popielnik do komory paleniska pozwala na dozowanie powietrza niezbędnego do prawidłowego procesu spalania.
- Regulacja dopływu powietrza wtórnego przez tylną ścianę, które odpowiada za dopalanie spalin. Ogranicza emisję szkodliwych substancji do środowiska oraz podnosi sprawność wkładu.

C) PARAMETRY

Dopływ powietrza wtórnego przez tylną ścianę, odpowiada za dopalanie spalin, co ogranicza emisję szkodliwych substancji do środowiska oraz podnosi sprawność wkładu. Dzięki zastosowaniu tego rozwiązania, wkłady osiągną bardzo dobre parametry emisji CO.



	A	B	C	D	E	F	G
Maja EKO AQUA 8	472	347	519	600	841	424	ø180
Maja EKO AQUA 12	472	347	519	600	841	424	ø180
Zuzia EKO AQUA 10	527	371	543	652	918	504	ø200
Zuzia EKO AQUA 14	527	371	543	652	918	504	ø200
Oliwia EKO AQUA 12	613	371	546	738	921	504	ø200
Oliwia EKO AQUA 16	613	371	546	738	1076	504	ø200
Amelia EKO AQUA 14	613	461	638	750	1013	502	ø200
Amelia EKO AQUA 18	613	461	638	750	1168	502	ø200